

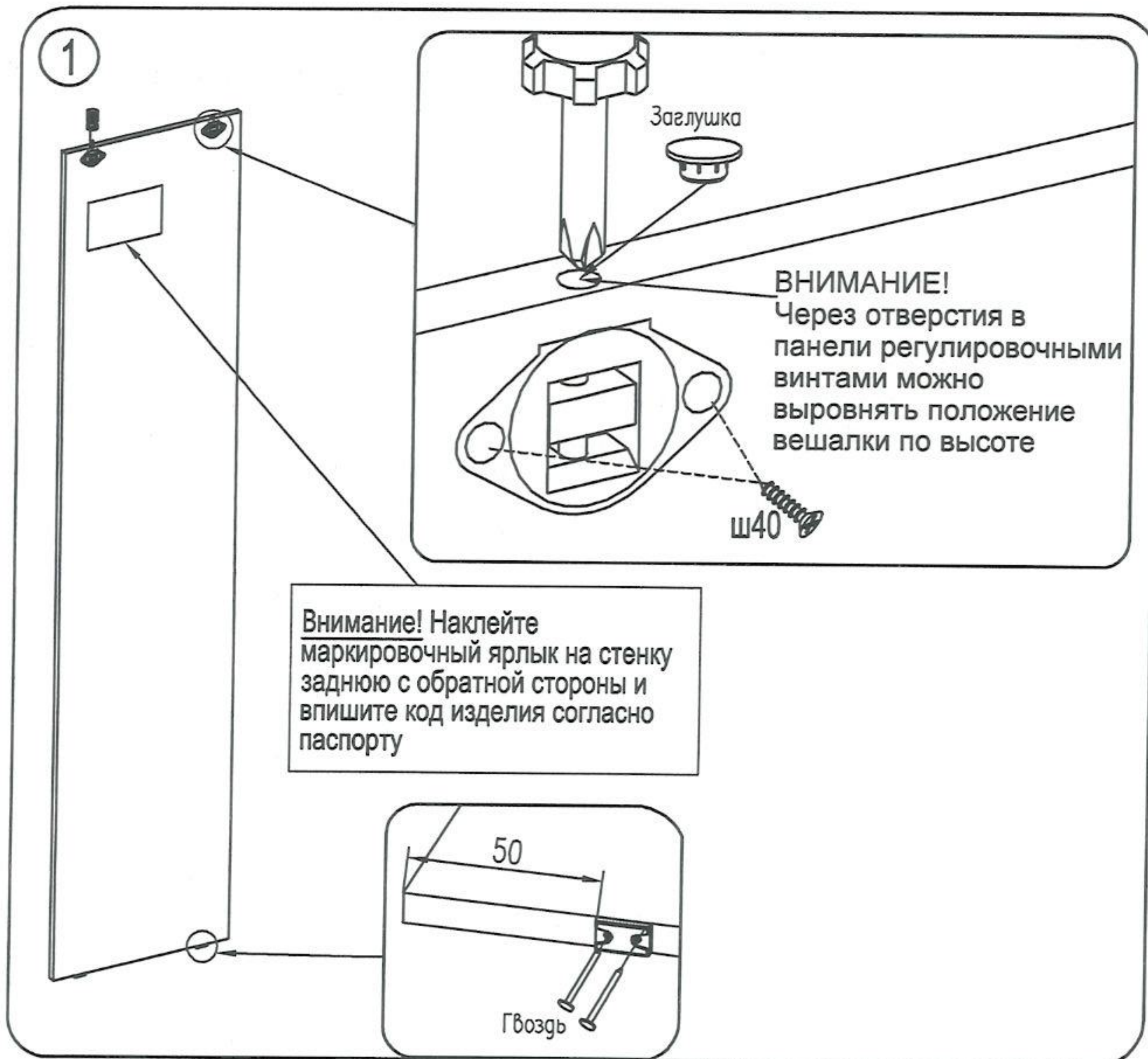


Фирма оставляет за собой право вносить изменения, не влияющие на качество изделия

Сборку производите на твердой и ровной поверхности!

## Панель с зеркалом Z1U-01

Наконечник H-5 	Гвоздь 1,6x25 	Врезной навес с крючком 	Саморез US 3,5x16 KB 	Заглушка пласт. Ø8 
2 шт.	4 шт.	2 шт.	4 шт.	2 шт.



Просверлите 2 отверстия в стене Ø8, глубиной 50мм. Положение отверстий согласно схеме. Установите в отверстия дюбеля, затем шурупы-крючки.



**ВНИМАНИЕ!**  
На надежность подвески может влиять качество стены. Шурупы совместно с дюбелями предназначены для использования с полнотелыми кирпичами и бетоном.

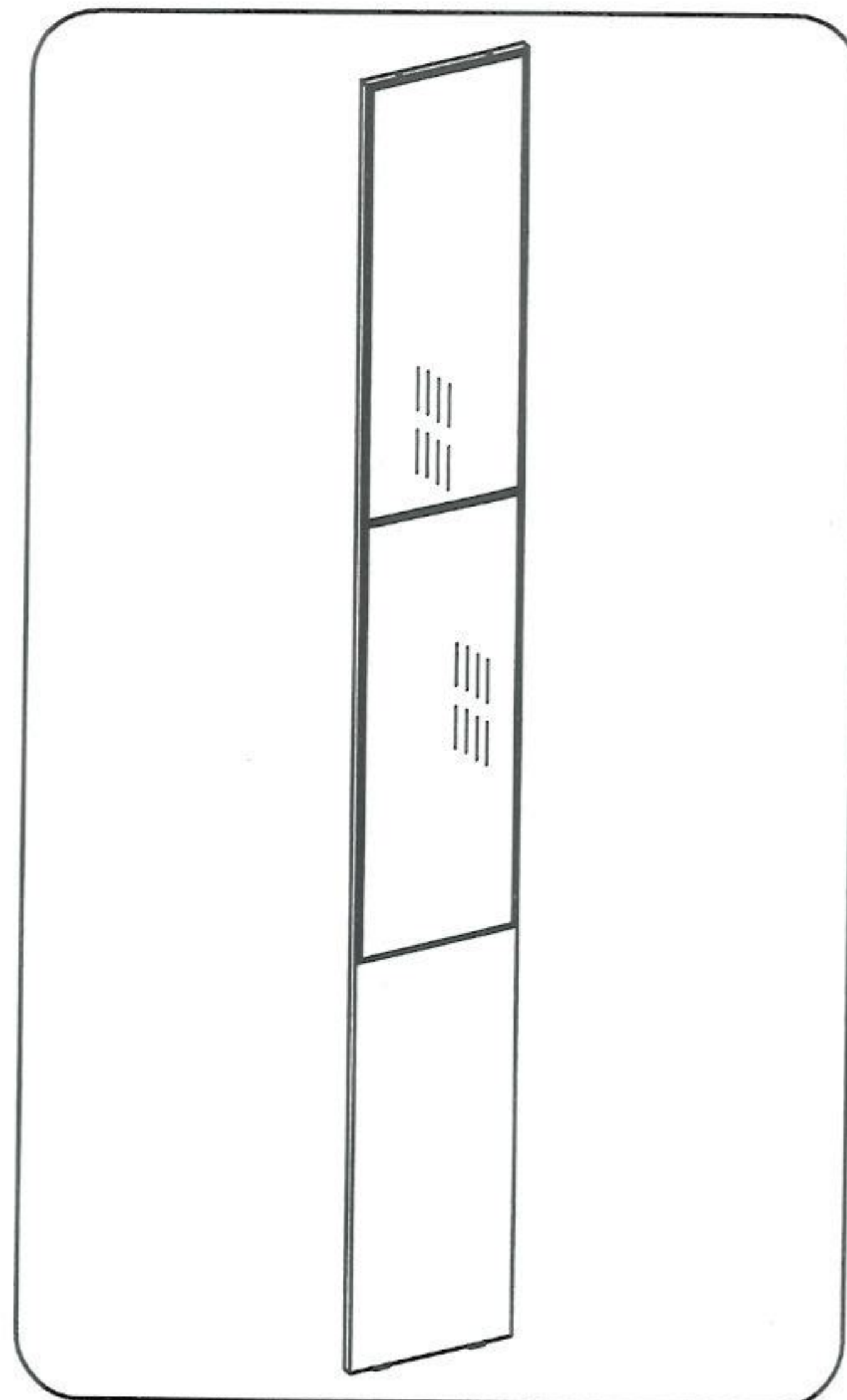


Схема крепления панели с зеркалом к стене

